

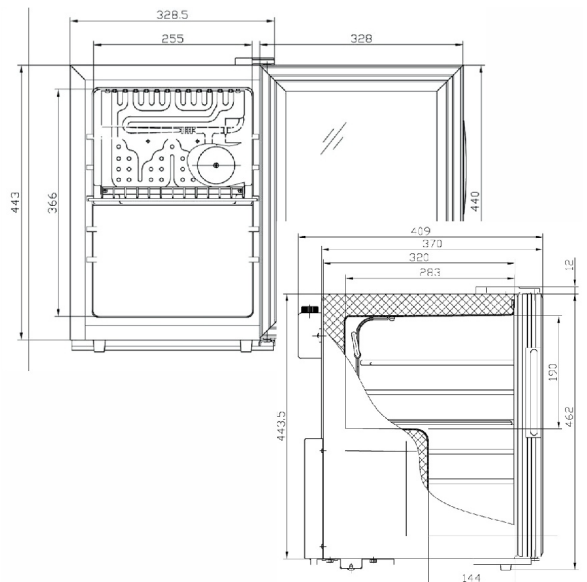
Kühlschrank Counter 21-black - iarp  
 Artikelnummer: 14393



- ✓ Ideal als Tischkühlschrank am P.O.S.!
- ✓ LED Innenbeleuchtung
- ✓ Automatische Türschließung
- ✓ Auf Wunsch bereits in kleinen Mengen mit Ihrer Werbung lieferbar!

### Ausführung

- Steckerfertig
- Tischkühlschrank
- Außen und innen schwarz
- Glastür mit Griffmulde
- Schloss
- Türanschlag rechts
- Statische Kühlung
- Automatische Türschließung
- LED Innenbeleuchtung, Lichtschalter
- Innen ABS, weiß
- 1 Roste höhenverstellbar
- Automatische Abtauung
- Automatische Tauwasserverdunstung
- Thermostat manuell regelbar
- 4 Stellfüße
- nicht für den Ein- und Unterbau geeignet

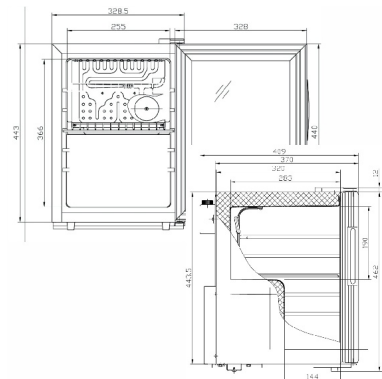


Änderungen für Ausführungsmerkmale und technische Daten vorbehalten!

Kühlschrank Counter 21-black - iarp  
 Artikelnummer: 14393

### Technische Daten

Merkmale	Einheit	Werte
<b>Außenmaße</b>		
Breite	mm	330
Tiefe	mm	411
Höhe	mm	460
<b>Innenmaße</b>		
Breite	mm	255
Tiefe	mm	283 (144)
Höhe	mm	366 (190)
Bruttoinhalt	l	25
Nettoinhalt	l	20
Bruttogewicht	kg	17,5
Nettogewicht	kg	16
Roste	Anzahl	1
Temperaturbereich	°C	+2 / +10
Temperaturklasse		H1
Umgebungstemperatur	°C	bis +30
Energieeffizienzklasse A bis G		C
Energieeffizienzindex	%	33,1
Energieverbrauch	kWh/24h	0,75
Energieverbrauch	kWh/Jahr	274
Inhalt	l	25
Energieverbrauchsmessung		
Netzspannung	V/Hz	230 / 50
Kältemittel		R600a
GWP		3
Klimaklasse		4



Änderungen für Ausführungsmerkmale und technische Daten vorbehalten!

Energieverbrauchsangabe in kWh/24h auf der Grundlage von Ergebnissen der Normprüfung über 24 Stunden. Der tatsächliche Verbrauch hängt von der Nutzung und vom Standort des Geräts ab.

Klimaklasse 3: Dieses Kühlgerät ist nicht gedacht für den Einsatz bei Umgebungstemperaturen über 25 °C.

Klimaklasse 4: Dieses Kühlgerät ist gedacht für den Einsatz bei Umgebungstemperaturen bis 30 °C.

Klimaklasse 5: Dieses Kühlgerät ist gedacht für den Einsatz bei Umgebungstemperaturen bis 40 °C.

Klimaklasse A: Dieses Kühlgerät ist gedacht für den Einsatz bei Umgebungstemperaturen von 16 °C bis 30 °C.

Klimaklasse B: Dieses Kühlgerät ist gedacht für den Einsatz bei Umgebungstemperaturen von 16 °C bis 35 °C.

Klimaklasse C: Dieses Kühlgerät ist gedacht für den Einsatz bei Umgebungstemperaturen von 16 °C bis 40 °C.

SN: Dieses Kühlgerät ist gedacht für den Einsatz bei Umgebungstemperaturen von 10 °C bis 32 °C.

N: Dieses Kühlgerät ist gedacht für den Einsatz bei Umgebungstemperaturen von 16 °C bis 32 °C.

ST: Dieses Kühlgerät ist gedacht für den Einsatz bei Umgebungstemperaturen von 16 °C bis 38 °C.

T: Dieses Kühlgerät ist gedacht für den Einsatz bei Umgebungstemperaturen von 16 °C bis 43°C.

Haushaltskühlgerätekategorien: 1=Kühlschrank mit einem oder mehreren Lagerfächern für frische Lebensmittel. 2=Kühlschrank mit Kellerzone, Kellerfach-Kühlgerät und Weinschrank. 3=Kühlschrank mit Kaltlagerzone und Kühlschrank mit einem Null-Sterne-Fach. 4=Kühlschrank mit einem Ein-Sterne-Fach. 5=Kühlschrank mit einem Zwei-Sterne-Fach. 6=Kühlschrank mit einem Drei-Sterne-Fach. 7=Kühl-Gefriergerät. 8=Gefrierschrank. 9=Gefriertruhe. 10=Mehrzweck-Kühlgeräte und sonstige Kühlgeräte

### Preise

Die Preise verstehen sich netto, zzgl. MwSt. und inkl. der Lieferung frei Haus (frei Bordsteinkante), innerhalb Deutschlands, Verpackung und Transport-Versicherung. Lieferung auf Inseln zzgl. Inselfracht. Zubehör, separat geliefert: zzgl. Versandkosten. Die Entsorgung von Verpackungsmaterial muß kundenseitig erfolgen. Außer bei Lieferungen "frei Verwendungsstelle" nehmen Speditionen keine Verpackungen mit.

### Lieferung: Frei Haus

#### Wichtiger Hinweis:

Der Empfänger hat die Ware bei Empfang auszupacken und zu überprüfen. Bei Transportschäden sind diese sofort auf den Frachtpapieren zu vermerken und vom Zusteller bestätigen zu lassen. Wenn es sich um größere, irreparable Schäden handelt, verweigern Sie bitte die Annahme. Spätere Reklamationen aufgrund von Transportschäden können wir leider nicht anerkennen.

### Entsorgung:

Die Entsorgungskosten der von uns in Verkehr gebrachten Geräte sind in den Preisen nicht enthalten. Eureka ist bei der EAR unter WEEE-Reg.-Nr. DE 93780291 registriert und führt die Rücknahme und Entsorgung der von uns gelieferten Kühlgeräte kostenpflichtig durch.

### Rechtliches:

Im Falle eines Auftrags speichert Eureka auftragsbezogene Daten, wie Lieferadresse, Adress- und Kontaktdaten, für eine schnelle Rückabwicklung bei Garantie, Kundendienst oder Ersatzteilbestellungen. Es gelten die Datenschutzbestimmungen, Nutzungsvereinbarung und AGB von Eureka. (Siehe auch unter [www.eureka-emsdetten.de](http://www.eureka-emsdetten.de))

Änderungen für Ausführungsmerkmale und technische Daten vorbehalten!